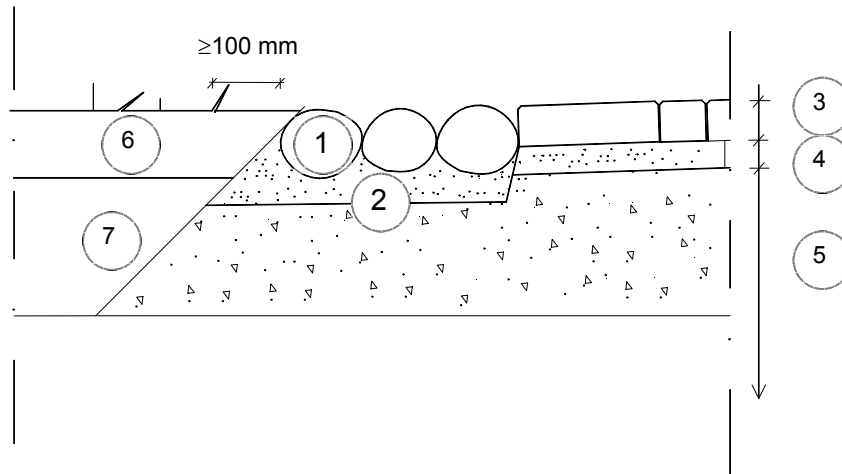




## KENTTÄKIVEYS

# 15



1. Kenttäkivi: saumas hiekalla tai maakostealla betonilla
2. Asennusalusta 50-70 mm: asennushiekka tai maakosteabetoni K10
3. Esim. kiveys tai laatoitus
4. Asennusalusta
5. Rakennekerrokset pohjarakennesuunnitelmien tai kunnallisteknisten töiden yleisten työselitysten mukaan
6. Kasvualusta
7. Täyttökerros

### Valmistelevat työt

- Asennusalustan tulee olla hyvin tiivistetty ja sen korkeusaseman tulee olla kenttäkiven halkaisija + 50-70 mm alle valmiin pinnan tason.

### Asennus

- Kenttäkivet ovat seulottuja luonnonkivituotteita, joiden koko vaihtelee.
- Kivet asennetaan yksitellen laskuvasaraa (moskaa) käyttäen.
- Kenttäkivet asennetaan hiekan ( $\varnothing$  0–8 mm), kivituhkan ( $\varnothing$  0–6mm) tai maakostean betonimassan K10 ( $\varnothing$  0–8 mm) varaan.
- Kenttäkivet asennetaan työselityksen mukaan, joko lappeelleen tai pystyyn.
- Asennuksen aikana pinnan tasaisuutta seurataan linjalaudan avulla.

### Viimeistely

- Saumattaessa tulee kiveyksen pinnan olla puhdas ja kuiva.
- Saumas tehdään asennushiekalla tai maakostealla betonimassalla.
- Kiveys tiivistetään tärylevyllä tai käsijuntalla.