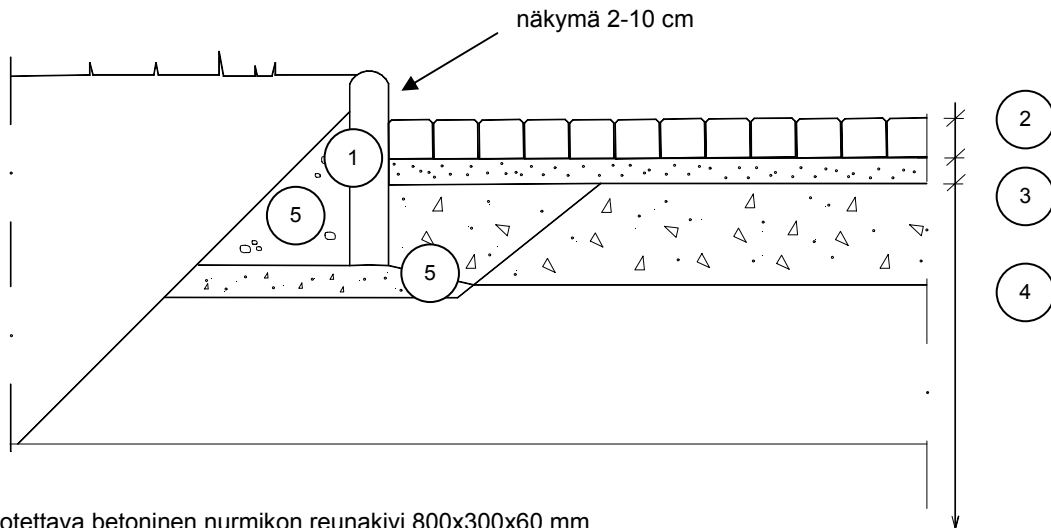




## UPOTETTAVA BETONINEN NURMIKON REUNAKIVI

**23**

### ASENNUS HIEKALLA TAI MAAKOSTEALLA BETONIMASSALLA



1. Upotettava betoninen nurmikon reunakivi 800x300x60 mm
2. Esim. betonikivi tai laatta
3. Asennusalausta: asennushiekka tai maakosteaa massa K10
4. Rakennekerrokset pohjarakennesuunnitelmien tai kunnallisteknisten töiden yleisten työselitysten mukaan
5. Asennusmassa: murske #0-16/32 mm tai maakosteaa betonimassa K10

#### Valmistelevat työt

- Varmistetaan, että reunakiven asennuslinjalle kaivettu asennusura on korkeustasoltaan 30 - 50 mm reunakiven suunnitellun alapinnan alapuolella.
- Reunakivelle kaivetun uran tulee olla leveydeltään vähintään 500 mm, jotta ura voidaan tiivistää tärylevyllä.

#### Asennus

- Reunakivilinjat ja korot mitataan ja merkitään maastoon linjatapeilla.
- Reunakivilinjaan laitetaan asennuksen ajaksi linjalanka, jonka mukaan reunakivi asennetaan oikeaan linjaan ja korkeuteen.
- Reunakivet asennetaan hiekan ( $\varnothing$  0-8 mm), kivituhkan ( $\varnothing$  0-6 mm) tai maakostean betonimassan K10 varaan.
- Reunakiven molempien päiden alle tehdään asennusmassasta kasat. Reunakivi nostetaan näiden kasojen päälle. Kuminuijaa apuna käyttäen reunakivi asennetaan haluttuun korkeuteen ja asennuslinjaan. Kun reunakiven korko ja linja on tarkistettu, sullotaan reunakiven alle koko matkalle asennusmassa huolellisesti tiivistäen.

#### Viimeistely

- Mikäli reunakivi liittyy toiselta tai molemmilta puolilta rakenteisiin, jotka eivät anna riittävää sivuttaistukea (esim. viheralue), reunakivi tuetaan asennusmassalla