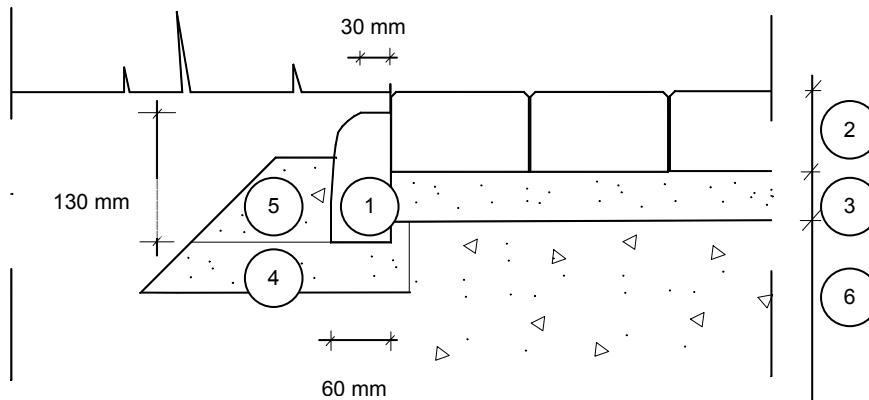




UPOTETTAVA MATALA BETONINEN NURMIKON REUNAKIVI

24.2

VAIHTOEHTO 2, REUNAN TUENTA



1. Upotettava nurmikon reunakivi 390x130x60 mm
2. Esim. betonikivi tai laatta
3. Asennusalusta 30-50 mm: asennushiekka tai maakostea betonimassa K10
4. Asennusalusta: asennushiekka 0-8 mm tai maakostea betonimassa K10
5. Tiivistetty murske 0-8/16 mm tai maakostea betonimassa K10
6. Rakennekerrokset pohjarakennesuunnitelmien tai kunnallisteknisten töiden yleisten työselitysten mukaan

Valmistelevat työt

- Varmistetaan, että reunakiven asennuslinjalle kaivettu asennusura on korkeustasoltaan noin 30 mm reunakiven suunnitellun alapinnan alapuolella.

Asennus

- Reunakivilinjat ja korot mitataan ja merkitään maastoon linjatapeilla.
- Reunakivilinjaan laitetaan asennuksen ajaksi linjalanka, jonka mukaan reunakivi asennetaan oikeaan linjaan ja korkeuteen.
- Reunakivet asennetaan joko hiekan (\varnothing 0-8 mm), kivituhkan (\varnothing 0-6 mm) tai maakostean betonimassan K10 varaan.
- Asennusmassa levitetään ja tasataan esimerkiksi linjalaudalla jättäen asennusalusta noin 10 mm kovaksi. Reunakivi asetetaan paikalleen ja kuminuijaa apuna käyttäen asennetaan haluttuun korkeuteen ja asennuslinjaan.

Viimeistely

- Mikäli reunakivi liittyy toiselta tai molemmilta puolilta rakenteisiin, jotka eivät anna riittävää sivuttaistukea (esim. viheralue), reunakivi tuetaan murskeella tai maakostealla betonimassalla.