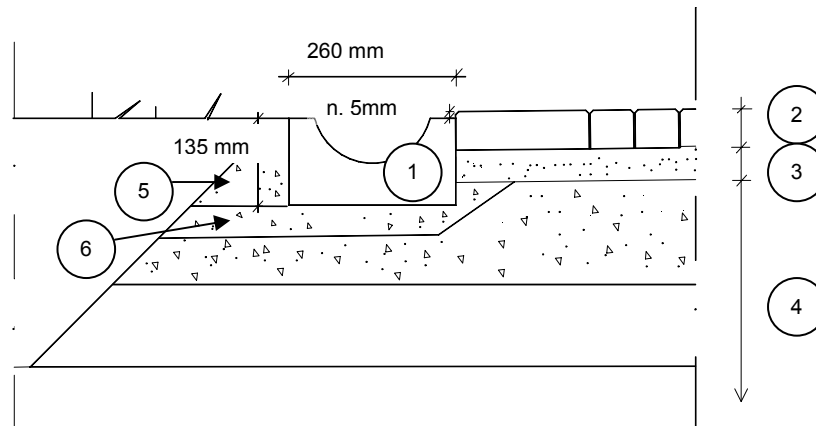




BETONINEN VESIKOURU RASKAS TAI KEVYT KOURU

41



1. Esim. raskas kouru
2. Betonikivi tai -laatta
3. Asennusalusta 30-50 mm: asennushiekka tai maakostea betonimassa K10
4. Rakennekerrokset pohjarakennesuunnitelman tai kunnallisteknisten töiden yleisten työselitysten mukaan
5. Tiivistetty murske #0-16/32 mm tai maakostea betonimassa K10
6. Asennusalusta 30-50 mm: asennushiekka tai maakostea betonimassa K10

Valmistelevat työt

- Varmistetaan, että vesikourun asennuslinjalle kaivettu asennusura on korkeustasoltaan 30 - 50 mm vesikourun suunnitellun alapinnan alapuolella.
- Vesikourulle kaivetun uran tulee olla leveydeltään vähintään 500 mm, jotta ura voidaan tiivistää tärylevyllä.
- Mikäli vesikourut asennetaan alueelle, jossa ei ole kantavaa kerrosta ennestään tehtynä, tulee kourujen alle tehdä riittävä massanvaihto asianmukaisine kerroksineen hyvin tiivistettynä.

Asennus

- Vesikourulinjat ja korot mitataan ja merkitään maastoon linjatapeilla.
- Vesikourulinjaan laitetaan asennuksen ajaksi linjalanka, jonka mukaan vesikouru asennetaan oikeaan linjaan ja korkeuteen.
- Vesikourut asennetaan kivituhkan (\varnothing 0-6 mm), hiekan (\varnothing 0-8 mm) tai maakostean betonin varaan.
- Asennusmassa levitetään ja tasataan esimerkiksi linjalaudalla jättäen asennusalusta noin 10 mm kovaksi. Vesikouru nostetaan paikalleen ja kuminuijaa apuna käyttäen asennetaan haluttuun korkeuteen ja asennuslinjaan.

Viimeistely

- Mikäli kouru liittyy kiveykseen, tulisi sen yläpinnan olla n.5 mm kiveyksen pintaa alempana veden kouruun ohjautumisen varmistamiseksi.
- Mikäli kouru rajoittuu toiselta tai molemmilta puoliilta sellaiseen rakenteeseen, joka ei anna riittävä sivuttaistukea, tehdään reunatuenta mursketta tai maakostea betonia käyttäen.