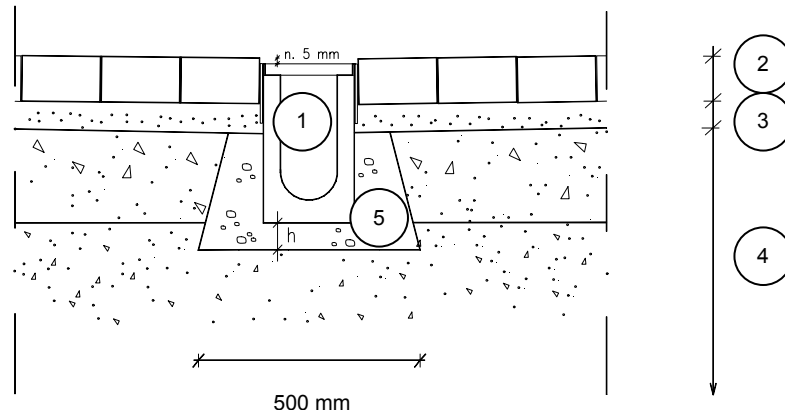




RITILÄKOURU

45



1. Ritiläkouru, esim. Faserfix-standart
2. Betonikivi tai -laatta
3. Asennusalusta 30-50 mm: asennushiekka tai maakostea betonimassa
4. Rakennekerrokset pohjasuunnitelman tai kunnallisteknisten töiden yleisen työselityksen mukaan
5. Maakostea betonimassa K10, h= 50-100 mm

Valmistelevat työt

- Varmistetaan, että ritiläkourun asennuslinjalle kaivettu asennusura on kourun korkeus + 30-50 mm kourun suunnitellun alapinnan alapuolella.
- Ritiläkourulle kaivetun uran tulee olla leveydeltään vähintään 500 mm, jotta ura voidaan tiivistää tärylevyllä.
- Raskaan liikenteen alueella on varmistettava, että kouru on kuormitusluokaltaan vähintään C tai parempi.

Asennus

- Ritiläkourulinjat ja korot mitataan ja merkitään maastoon linjatapeilla.
- Kourulinjaan laitetaan asennuksen ajaksi linjalanka, jonka mukaan kouru asennetaan oikeaan linjaan ja korkeuteen.
- Ritiläkourut asennetaan maakostean betonin varaan.
- Asennusmassa levitetään ja tasataan esimerkiksi linjalaudalla jättäen asennusalusta noin 10 mm kovaksi.
- Kourut nostetaan paikalleen ja kuminuijaa apuna käyttäen asennetaan haluttuun korkeuteen ja asennuslinjaan.
- Kourut tuetaan sivuttaissuunnassa maakostealla betonimassalla.
- Ritiläkourun tulee olla noin 5 mm alempana kuin siihen liittyvän pintarakenteen. Näin varmistetaan veden esteetön pääsy kouruun.
- Ritiläkourun ja betonikiveyksen liittymäkohtaan suositellaan laitettavaksi bituminauha, jotta liitoksesta saadaan elastinen. Bituminauha asennetaan kourun asentamisen jälkeen ennen ympäröivän kiveyksen asentamista.

Viimeistely

- Kourujen asennuksen jälkeen kiinnitetään kannet lukitussalvoin.