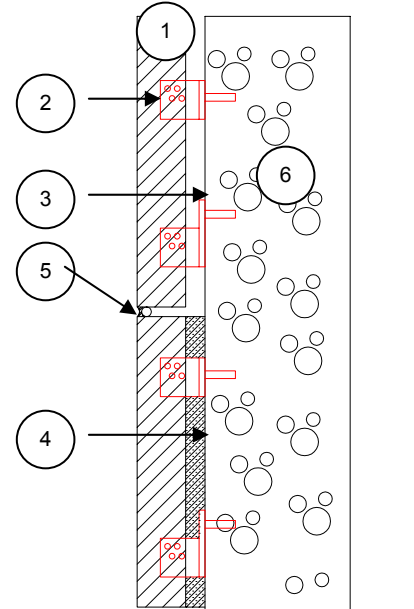




SEINÄKIVIVERHOUS JÄLKIASENNETTUNA MEKAANISILLA KIINNIKKEILLÄ

74



1. Graniittinen muurikiviverho, paksuus 30 - 50 mm
2. Rst- kiinnikkeet, rakennesuunnittelijan ohjeen mukaan
3. Tuuletusrako
4. Taustäyttö: maakostea betoni
5. Solumuovinen saumanauha ja elastinen saumakitti
6. Betoniseinä

Valmistelevat työt

- Varmistetaan että kiinnikkeet ovat kohteeseen soveltuvat. Kiinnikkeenä käytetään Rst –kiinnikkeitä
- Kivet kiinnitetään yleensä pystysaumoista, joskus myös vaakasaumasta
- Seinäkivien taakse tulee jäädä vähintään 20 mm:n rako taustavalua tai taustan tuuletusta varten.
- Verhouskivien linjat ja korot mitataan paikalleen ja merkitään seinään

Asennus

- Mitoitetaan kiinnikkeiden paikat seinään mittanauhaa käyttäen. Kiinnikkeiden paikat merkitään jokaista kiveä varten erikseen tai esim. koko alin rivi kerrallaan. Mitoituksessa tulee huomioida kiven saumat 8-10 mm
- Kullekin kiinnikkeelle porataan reikä betoniseinään kiila – ankkuria varten
- Kiveen porataan reiät(Ø 6 mm) kiinnitystappeja varten. Asennetaan kivi paikalleen
- Mitataan seuraavan kiven päähän kiinnitystappien reikien paikat huomioiden kiven mittatoleranssit
- Valmiin pinnan suoruutta seurataan linjalangan ja vatupassin avulla.
- Mikäli kivi voi joutua fyysisen rasituksen kohteeksi, suositellaan taustan täyttämistä n. 0-5- 1,0 m:n korkeuteen maakostealla massalla.
- Seuraava kivrivi asennetaan edellisen rivin päälle suunnittelijan piirtämän limityksen mukaan.

Viimeistely

- Asennetaan solumuovinen pohjanauha saumoihin
- Seinäkivet saumataan elastisella saumakittillä

Huomioitavaa!

Mekaaniset kiinnikkeet mitoitetaan tapauskohtaisesti

Mahdollisten lämmöneristeiden vaikutus asennustyöhön on huomioitava tapauskohtaisesti rakennesuunnittelijan ohjeiden mukaisesti.

Saumojen tuuletusputket rakennesuunnittelijan ohjeen mukaan.