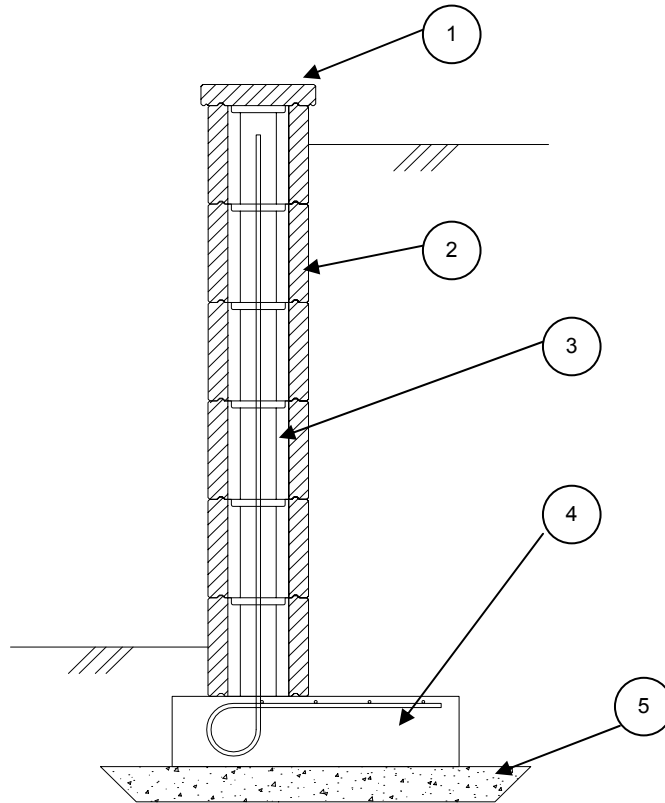




KORKEA MUURI PAASIKKO –HARKKOMUURIKIVESTÄ

76

1. Kansikivi
2. Paasikko harkkomuurikivi
3. Betointi
4. Betonianтура
5. Tiivistetty routimaton murske



Valmistelevat työt

- Muurin perustuksen alapinta viedään vähintään 300 mm ympäröivän maanpinnan tason alapuolelle (anturan paksuus + 100 mm)
- Anturan alle asennetaan 200 mm murskepatja
- Alustäyttö tiivistetään tärylevyllä (100 kg 4-9 ylityskertaa)

Asennus

- Anturan etureuna muotitetaan 10 cm tukimuurin etupinnasta. Anturan koko ja raudoitus tehdään materiaalitoimittajan ohjeiden mukaisesti. Anturan muottina voi käyttää muuriharkkoja esim. muovilla suojattuna
- Raudoitus asennetaan keskeisesti rakennettavaan harkkoseinään nähden, eli 24 cm etäisyydelle muotin etureunasta. Raudoitusjako seinän suunnassa tulee asettaa siten että ne sattuvat harkkoreikien kohdalle. Tämä onnistuu helposti käytettäessä harkkoja anturamuottina.
- Antura betonoidaan K25 lujuusluokan betonilla.
- Anturan betonoinnin jälkitöiden yhteydessä anturan yläpinta puuhierretään karheaksi rakennettavan harkkotukimuurin kohdalta.
- Anturan betonoinnin kovettua ladotaan muuriharkot ja asennetaan raudoitus ladonnan yhteydessä. Ensimmäinen harkkorivi on syytä asentaa tarkasti vaakatasoon (esim. kiilaamalla harkkoja) jotta ladottu seinä ei hammasta. Ladottu julkisivu suojataan tarvittaessa ennen valua teippaamalla pystysaumat sisäpuolelta. Näin voidaan estää mahdolliset betonoinnin aikaiset sementtivesivalumajäljet.
- Seinä betonoidaan K25 lujuusluokan betonilla (notkeus 2...3 sVb). Seinä tuetaan tarvittaessa betonoinnin ajaksi.
- Heti betonoinnin jälkeen pestään mahdolliset valumat muurin näkyvistä osista.
- Asennetaan kansikivet työselityksen no 75 mukaisesti.

Viimeistely

- Betonin kovettua tehdään ympärystän ja taustan täyttötyöt. Lähempänä, kuin korkeuseron päässä muurista, ei saa käyttää koneellista tiivistystä vaan täyttö tehdään sullomalla. Jos tausta on tiivistettävä, on anturaa ja raudoitusta kasvatettava 1.5-kertaiseksi nyt esitetystä mitoista. Tiivistyksen aikana on myös tarkkailtava muurin julkisivupintaa mahdollisten siirtymien estämiseksi.